

DATUM: 28/8/2023

z. Hd. von:

BETREFF:

BEARBEITER:



## DECKENFLACHLUFTKÜHLER

### Type MMC 115 N 45

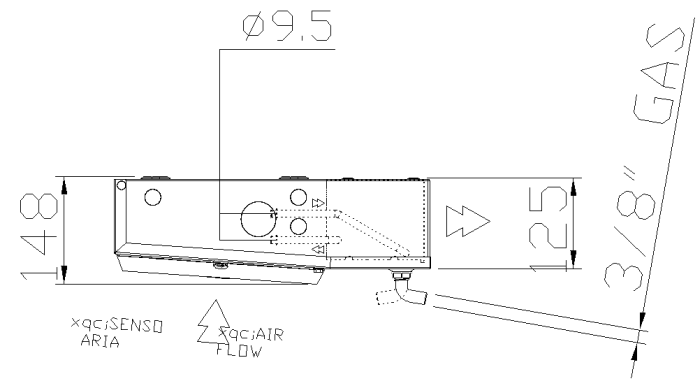
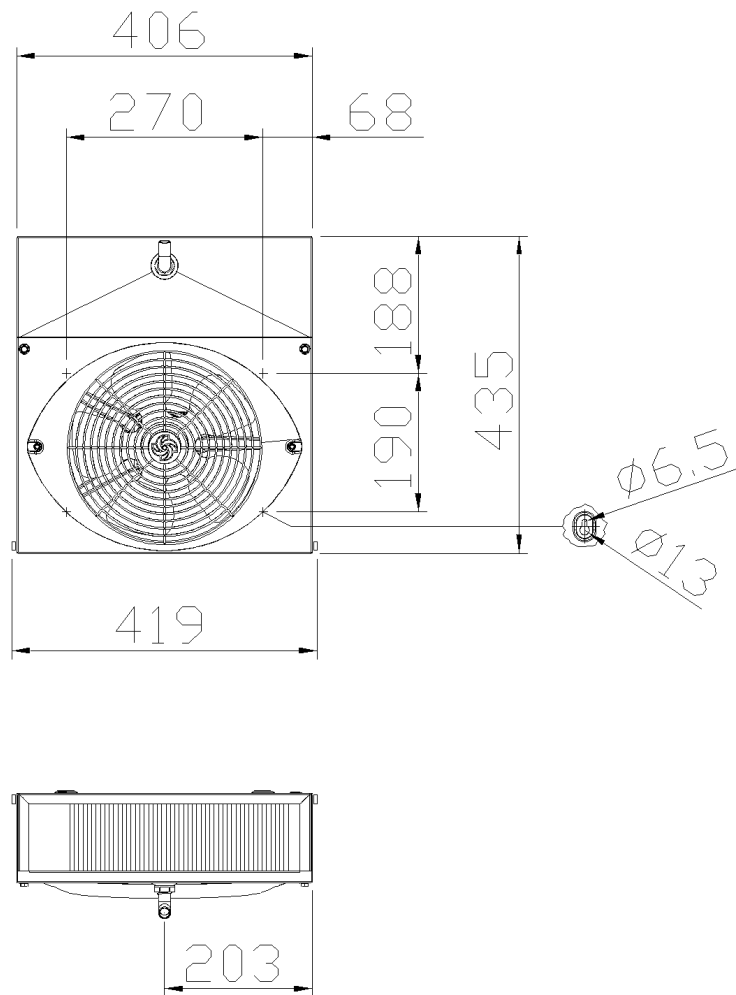
#### Anzahl Geräte: 1

Refriger (u) 2023 Ver. 2.3.0.390 - PRICE LIST 1/1/2023

Kühlraumtemperatur	[°C]				2,0
rel. Kühlraumfeuchte	[%]				85
Kältemittel:					R404A
Höhe ü. NN	[m]				0
Äußerer statischer Druck	[Pa]				0
verlangtes DT1 Luftkühler	[K]				10,0
<b>Anschluss</b>		<b>230V-3PH-50Hz</b>			
<b>Eff. Leistung</b>	<b>[W]</b>				<b>520</b>
Luftvolumenstrom	[m <sup>3</sup> /h]				330,0
Wurfweite	[m]				4
Luftaustrittstemperatur	[°C]				-1,5
Verdampfungstemperatur	[°C]				-8,0
DT Sauggasüberhitzung	[K]				5,0
Temp. vor dem Expansionsventil	[°C]				30,0
DT1	[K]				10,0
DTmlg	[K]				8,1
Flüssigkeits Druckverlust	[K]				0,1
RC Faktor (sensible/gesamt Leistung)	[%]				73,1
Energie Effizienzklasse					E
Leistungsaufnahme Ventilator	[W]				62
Stromaufnahme	[A]				0,4
Max. Stromaufnahme (indicative*)	[A]				0,45
Ventilator Drehzahl	[1/min]				1300
Schalldruckpegel (5 m) 5	[dB(A)@5m]				42
Schallleistungspegel	[dB(A)]				67
Anzahl Ventilatoren	[mm]	1 x 254	Gewicht	[kg]	4
Polig	[n]	4	Anschluss Austritt	[n] x [mm]	1 x 10
Lamellenabstand	[mm]	4,5	Anschluss Austritt	[n] x [mm]	1 x 10
Rohrinhalt	[dm <sup>3</sup> ]	0,2	Tauwasseranschluss	["]	3/8
Fläche	[m <sup>2</sup> ]	1,8	Maße L x B x H	[mm]	419 x 435 x 148
<b>Max. Betriebsdruck</b>	<b>[bar]</b>	<b>24,0</b>			
Material Gehäuse	Al		Material Lamellen	Al	
Material Kollektoren	Cu		Material Rohre	Cu	

(2014 thresholds)

\* Einzelheiten, Daten und Normen finden Sie in den Bedienungsanleitungen. Schalldruckpegel in 5 m Freifeld. Die Stromaufnahme kann gemäß Temperatur, Reifmenge, äußere statische Pressung steigen. Das Gewicht und die Maße gelten nicht für alle möglichen Ausführungen. Alle Ventilatoren sind ErP 2015-konform (Directive 2009/125/EC Energy-related products). LU-VE S.p.A. behält sich das Recht vor, die in der Refriger-Software aufgeführten Spezifikationen und Preise jederzeit mit oder ohne Vorankündigung zu ändern und zu korrigieren.



Date	29-07-15	Type: MMC 115 N 45
Scale	1:1	Code: 10145053

Standard unit without accessories. For the connections please refer to the data sheet.

DATUM: 28/8/2023

z. Hd. von:

BETREFF:

BEARBEITER:



## DECKENFLACHLUFTKÜHLER

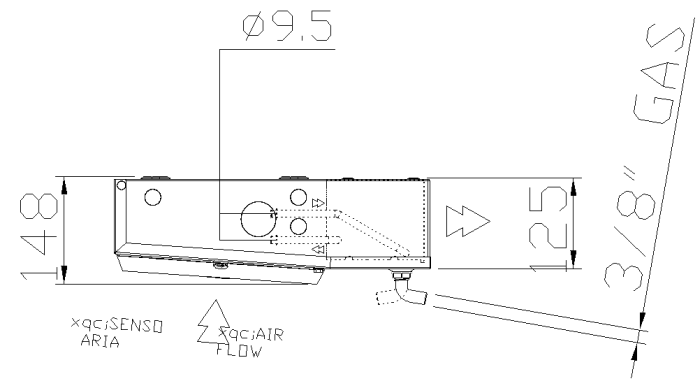
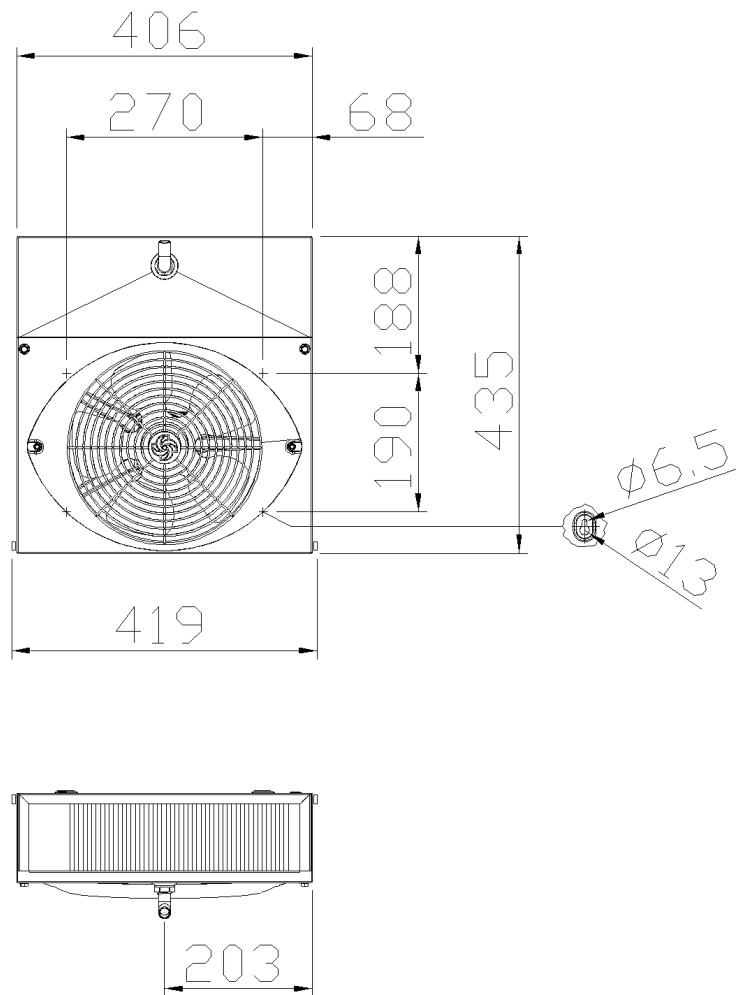
### Type MMC 116 N 45

#### Anzahl Geräte: 1

Refriger (u) 2023 Ver. 2.3.0.390 - PRICE LIST 1/1/2023

Kühlraumtemperatur	[°C]				2,0
rel. Kühlraumfeuchte	[%]				85
Kältemittel:					R404A
Höhe ü. NN	[m]				0
Äußerer statischer Druck	[Pa]				0
verlangtes DT1 Luftkühler	[K]				10,0
<b>Anschluss</b>		<b>230V-3PH-50Hz</b>			
<b>Eff. Leistung</b>		<b>[W]</b>			<b>710</b>
Luftvolumenstrom	[m <sup>3</sup> /h]				330,0
Wurfweite	[m]				4
Luftaustrittstemperatur	[°C]				-2,7
Verdampfungstemperatur	[°C]				-8,0
DT Sauggasüberhitzung	[K]				5,0
Temp. vor dem Expansionsventil	[°C]				30,0
DT1	[K]				10,0
DTmlg	[K]				7,4
Flüssigkeits Druckverlust	[K]				0,2
RC Faktor (sensible/gesamt Leistung)	[%]				72,4
Energie Effizienzklasse					E <b>(2014 thresholds)</b>
Leistungsaufnahme Ventilator	[W]				62
Stromaufnahme	[A]				0,4
Max. Stromaufnahme (indicative*)	[A]				0,45
Ventilator Drehzahl	[1/min]				1300
Schalldruckpegel (5 m) 5	[dB(A)@5m]				42
Schallleistungspegel	[dB(A)]				67
Anzahl Ventilatoren	[mm]	1 x 254	Gewicht	[kg]	4
Polig	[n]	4	Anschluss Austritt	[n] x [mm]	1 x 10
Lamellenabstand	[mm]	4,5	Anschluss Austritt	[n] x [mm]	1 x 10
Rohrinhalt	[dm <sup>3</sup> ]	0,3	Tauwasseranschluss	["]	3/8
Fläche	[m <sup>2</sup> ]	1,8	Maße L x B x H	[mm]	419 x 435 x 148
<b>Max. Betriebsdruck</b>	<b>[bar]</b>	<b>24,0</b>			
Material Gehäuse	Al		Material Lamellen	Al	
Material Kollektoren	Cu		Material Rohre	Cu	

\* Einzelheiten, Daten und Normen finden Sie in den Bedienungsanleitungen. Schalldruckpegel in 5 m Freifeld. Die Stromaufnahme kann gemäß Temperatur, Reifmenge, äußere statische Pressung steigen. Das Gewicht und die Maße gelten nicht für alle möglichen Ausführungen. Alle Ventilatoren sind ErP 2015-konform (Directive 2009/125/EC Energy-related products). LU-VE S.p.A. behält sich das Recht vor, die in der Refriger-Software aufgeführten Spezifikationen und Preise jederzeit mit oder ohne Vorankündigung zu ändern und zu korrigieren.



Date	29-07-15	Type: MMC 116 N 45
Scale	1:1	Code: 10145054

Standard unit without accessories. For the connections please refer to the data sheet.

DATUM: 28/8/2023

z. Hd. von:

BETREFF:

BEARBEITER:



## DECKENFLACHLUFTKÜHLER

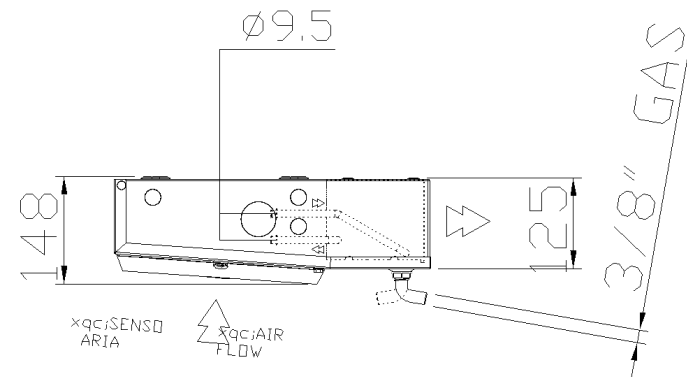
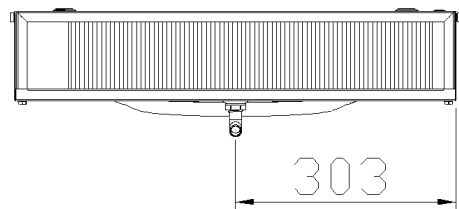
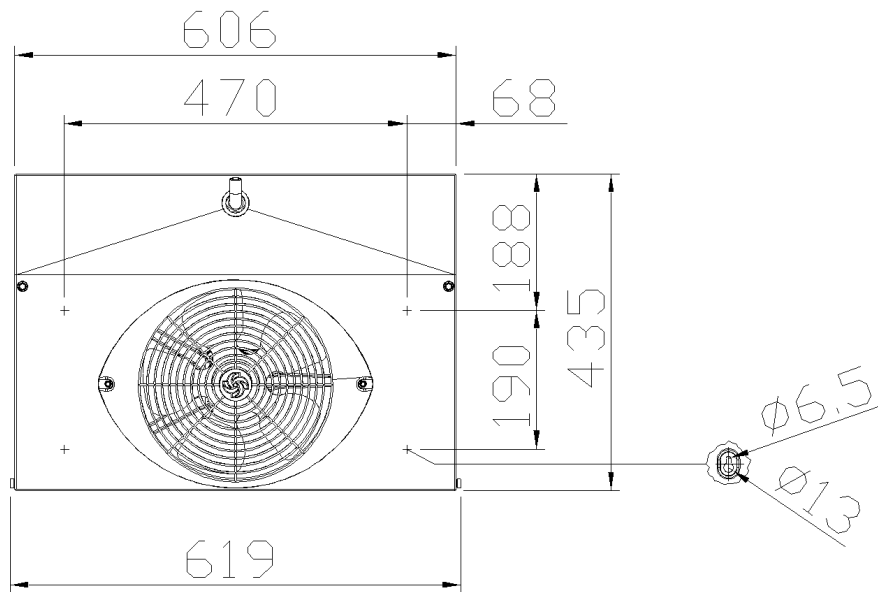
### Type MMC 117 N 45

#### Anzahl Geräte: 1

Refriger (u) 2023 Ver. 2.3.0.390 - PRICE LIST 1/1/2023

Kühlraumtemperatur	[°C]			2,0
rel. Kühlraumfeuchte	[%]			85
Kältemittel:				R404A
Höhe ü. NN	[m]			0
Äußerer statischer Druck	[Pa]			0
verlangtes DT1 Luftkühler	[K]			10,0
<b>Anschluss</b>		<b>230V-3PH-50Hz</b>		
<b>Eff. Leistung</b>	<b>[W]</b>			<b>890</b>
Luftvolumenstrom	[m <sup>3</sup> /h]			460,0
Wurfweite	[m]			4
Luftaustrittstemperatur	[°C]			-2,3
Verdampfungstemperatur	[°C]			-8,0
DT Sauggasüberhitzung	[K]			5,0
Temp. vor dem Expansionsventil	[°C]			30,0
DT1	[K]			10,0
DTmlg	[K]			7,7
Flüssigkeits Druckverlust	[K]			0,2
RC Faktor (sensible/gesamt Leistung)	[%]			72,3
Energie Effizienzklasse				E <b>(2014 thresholds)</b>
Leistungsaufnahme Ventilator	[W]			62
Stromaufnahme	[A]			0,4
Max. Stromaufnahme (indicative*)	[A]			0,45
Ventilatorumdrehzahl	[1/min]			1300
Schalldruckpegel (5 m) 5	[dB(A)@5m]			42
Schallleistungspegel	[dB(A)]			67
Anzahl Ventilatoren	[mm]	1 x 254	Gewicht	[kg] 5
Polig	[n]	4	Anschluss Austritt	[n] x [mm] 1 x 10
Lamellenabstand	[mm]	4,5	Anschluss Austritt	[n] x [mm] 1 x 10
Rohrinhalt	[dm <sup>3</sup> ]	0,3	Tauwasseranschluss	["] 3/8
Fläche	[m <sup>2</sup> ]	3,0	Maße L x B x H	[mm] 619 x 435 x 148
<b>Max. Betriebsdruck</b>	<b>[bar]</b>	<b>24,0</b>		
Material Gehäuse	Al		Material Lamellen	Al
Material Kollektoren	Cu		Material Rohre	Cu

\* Einzelheiten, Daten und Normen finden Sie in den Bedienungsanleitungen. Schalldruckpegel in 5 m Freifeld. Die Stromaufnahme kann gemäß Temperatur, Reifmenge, äußere statische Pressung steigen. Das Gewicht und die Maße gelten nicht für alle möglichen Ausführungen. Alle Ventilatoren sind ErP 2015-konform (Directive 2009/125/EC Energy-related products). LU-VE S.p.A. behält sich das Recht vor, die in der Refriger-Software aufgeführten Spezifikationen und Preise jederzeit mit oder ohne Vorankündigung zu ändern und zu korrigieren.



Date	29-07-15	Type: MMC 117 N 45
Scale	1:1	Code: 10145055

Standard unit without accessories. For the connections please refer to the data sheet.

DATUM: 28/8/2023

z. Hd. von:

BETREFF:

BEARBEITER:



## DECKENFLACHLUFTKÜHLER

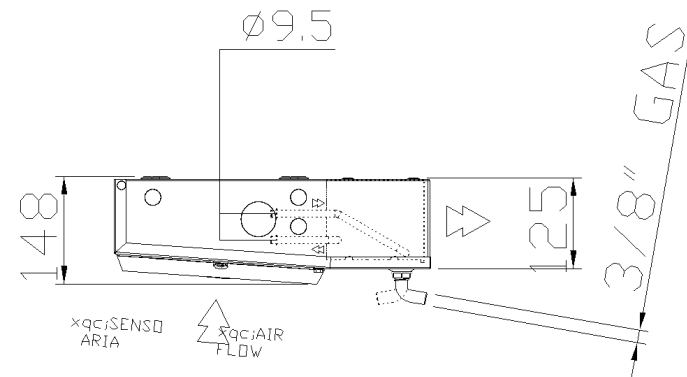
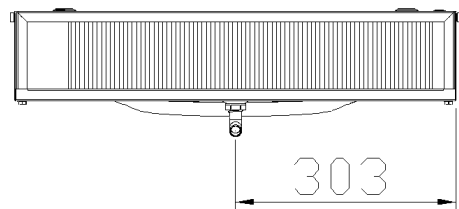
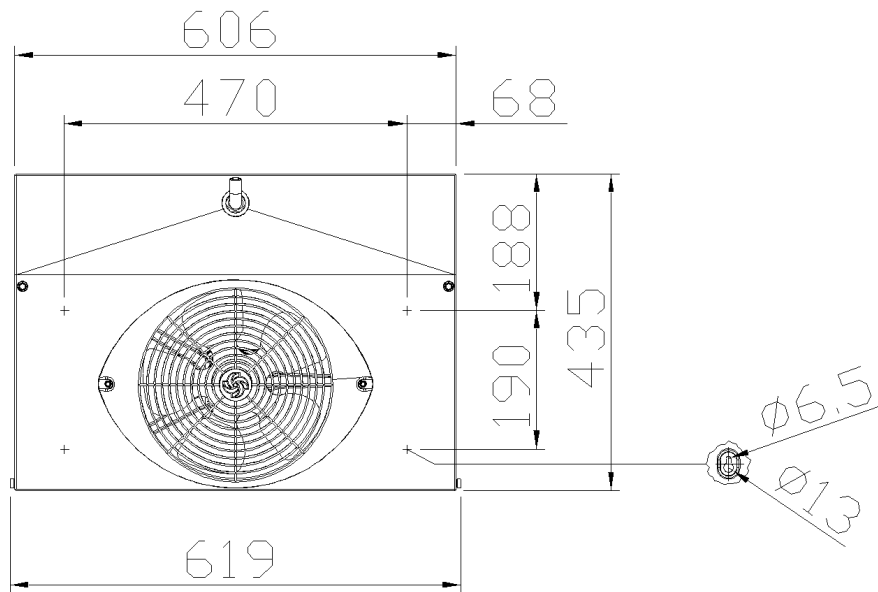
### Type MMC 118 N 45

#### Anzahl Geräte: 1

Refriger (u) 2023 Ver. 2.3.0.390 - PRICE LIST 1/1/2023

Kühlraumtemperatur	[°C]				2,0
rel. Kühlraumfeuchte	[%]				85
Kältemittel:					R404A
Höhe ü. NN	[m]				0
Äußerer statischer Druck	[Pa]				0
verlangtes DT1 Luftkühler	[K]				10,0
<b>Anschluss</b>		<b>230V-3PH-50Hz</b>			
<b>Eff. Leistung</b>					<b>1.180</b>
Luftvolumenstrom	[m <sup>3</sup> /h]				460,0
Wurfweite	[m]				4
Luftaustrittstemperatur	[°C]				-3,7
Verdampfungstemperatur	[°C]				-8,0
DT Sauggasüberhitzung	[K]				5,0
Temp. vor dem Expansionsventil	[°C]				30,0
DT1	[K]				10,0
DTmlg	[K]				6,8
Flüssigkeits Druckverlust	[K]				0,5
RC Faktor (sensible/gesamt Leistung)	[%]				71,9
Energie Effizienzklasse					E <b>(2014 thresholds)</b>
Leistungsaufnahme Ventilator	[W]				62
Stromaufnahme	[A]				0,4
Max. Stromaufnahme (indicative*)	[A]				0,45
Ventilator Drehzahl	[1/min]				1300
Schalldruckpegel (5 m) 5	[dB(A)@5m]				42
Schallleistungspegel	[dB(A)]				67
Anzahl Ventilatoren	[mm]	1 x 254	Gewicht	[kg]	5
Polig	[n]	4	Anschluss Austritt	[n] x [mm]	1 x 10
Lamellenabstand	[mm]	4,5	Anschluss Austritt	[n] x [mm]	1 x 10
Rohrinhalt	[dm <sup>3</sup> ]	0,5	Tauwasseranschluss	["]	3/8
Fläche	[m <sup>2</sup> ]	3,0	Maße L x B x H	[mm]	619 x 435 x 148
<b>Max. Betriebsdruck</b>	<b>[bar]</b>	<b>24,0</b>			
Material Gehäuse	Al		Material Lamellen	Al	
Material Kollektoren	Cu		Material Rohre	Cu	

\* Einzelheiten, Daten und Normen finden Sie in den Bedienungsanleitungen. Schalldruckpegel in 5 m Freifeld. Die Stromaufnahme kann gemäß Temperatur, Reifmenge, äußere statische Pressung steigen. Das Gewicht und die Maße gelten nicht für alle möglichen Ausführungen. Alle Ventilatoren sind ErP 2015-konform (Directive 2009/125/EC Energy-related products). LU-VE S.p.A. behält sich das Recht vor, die in der Refriger-Software aufgeführten Spezifikationen und Preise jederzeit mit oder ohne Vorankündigung zu ändern und zu korrigieren.



Date	29-07-15	Type: MMC 118 N 45
Scale	1:1	Code: 10145056

Standard unit without accessories. For the connections please refer to the data sheet.



DATUM: 28/8/2023

z. Hd. von:

BETREFF:

BEARBEITER:



## DECKENFLACHLUFTKÜHLER

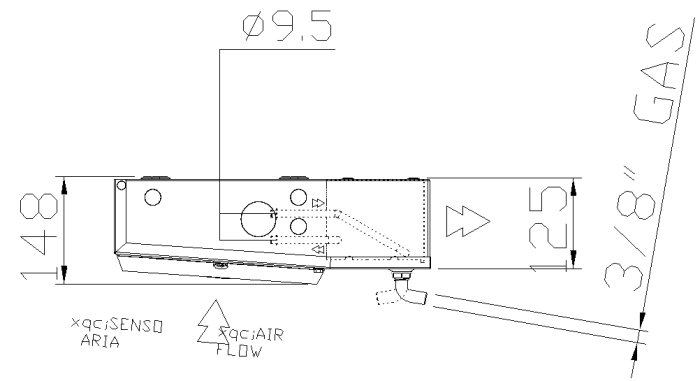
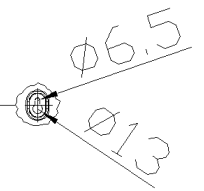
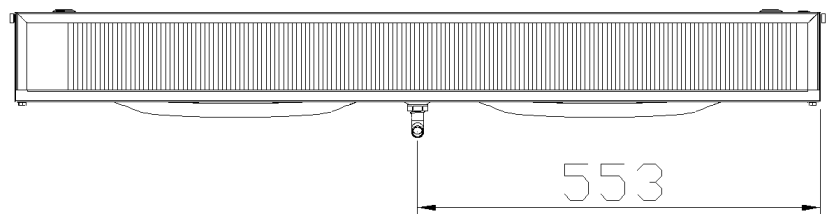
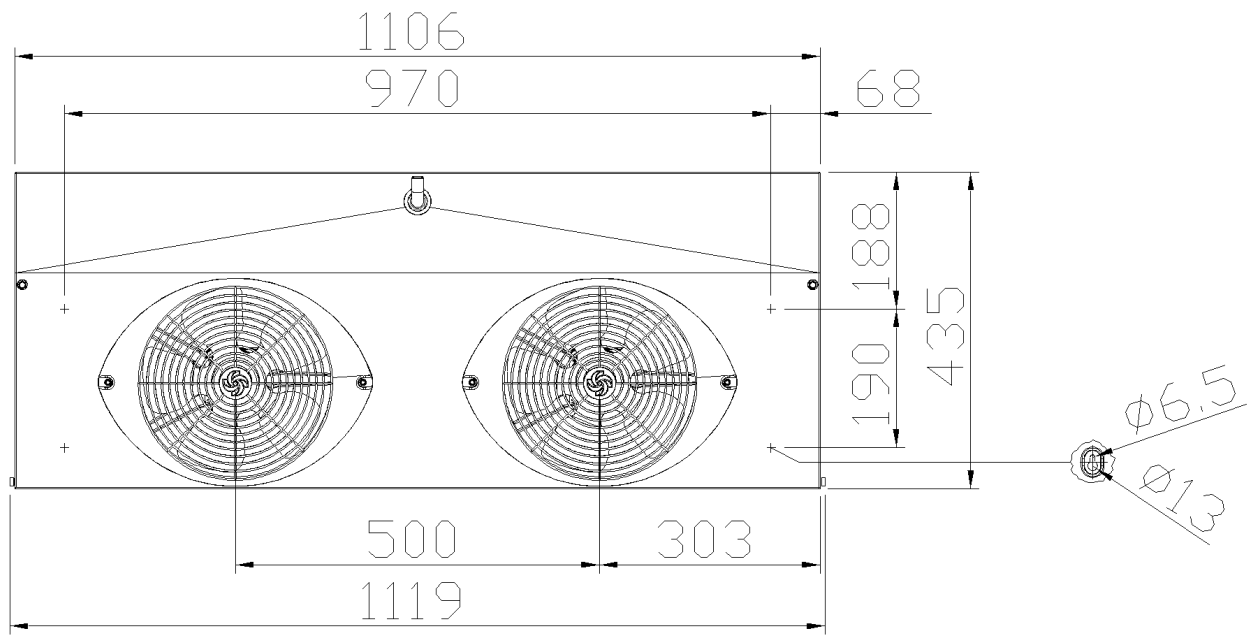
### Type MMC 127 N 45

#### Anzahl Geräte: 1

Refriger (u) 2023 Ver. 2.3.0.390 - PRICE LIST 1/1/2023

Kühlraumtemperatur	[°C]			2,0
rel. Kühlraumfeuchte	[%]			85
Kältemittel:				R404A
Höhe ü. NN	[m]			0
Äußerer statischer Druck	[Pa]			0
verlangtes DT1 Luftkühler	[K]			10,0
<b>Anschluss</b>		<b>230V-3PH-50Hz</b>		
<b>Eff. Leistung</b>	<b>[W]</b>			<b>1.900</b>
Luftvolumenstrom	[m <sup>3</sup> /h]			920,0
Wurfweite	[m]			5
Luftaustrittstemperatur	[°C]			-2,6
Verdampfungstemperatur	[°C]			-8,0
DT Sauggasüberhitzung	[K]			5,0
Temp. vor dem Expansionsventil	[°C]			30,0
DT1	[K]			10,0
DTmlg	[K]			7,5
Flüssigkeits Druckverlust	[K]			1,2
RC Faktor (sensible/gesamt Leistung)	[%]			72,1
Energie Effizienzklasse				E <b>(2014 thresholds)</b>
Leistungsaufnahme Ventilator	[W]			124
Stromaufnahme	[A]			0,8
Max. Stromaufnahme (indicative*)	[A]			0,9
Ventilatorumdrehzahl	[1/min]			1300
Schalldruckpegel (5 m) 5	[dB(A)@5m]			45
Schallleistungspegel	[dB(A)]			70
Anzahl Ventilatoren	[mm]	2 x 254	Gewicht	[kg] 10
Polig	[n]	4	Anschluss Austritt	[n] x [mm] 1 x 10
Lamellenabstand	[mm]	4,5	Anschluss Austritt	[n] x [mm] 1 x 10
Rohrinhalt	[dm <sup>3</sup> ]	0,6	Tauwasseranschluss	["] 3/8
Fläche	[m <sup>2</sup> ]	6,0	Maße L x B x H	[mm] 1.119 x 435 x 148
<b>Max. Betriebsdruck</b>	<b>[bar]</b>	<b>24,0</b>		
Material Gehäuse	Al		Material Lamellen	Al
Material Kollektoren	Cu		Material Rohre	Cu

\* Einzelheiten, Daten und Normen finden Sie in den Bedienungsanleitungen. Schalldruckpegel in 5 m Freifeld. Die Stromaufnahme kann gemäß Temperatur, Reifmenge, äußere statische Pressung steigen. Das Gewicht und die Maße gelten nicht für alle möglichen Ausführungen. Alle Ventilatoren sind ErP 2015-konform (Directive 2009/125/EC Energy-related products). LU-VE S.p.A. behält sich das Recht vor, die in der Refriger-Software aufgeführten Spezifikationen und Preise jederzeit mit oder ohne Vorankündigung zu ändern und zu korrigieren.



Date	29-07-15	Type: MMC 127 N 45
Scale	1:1	Code: 10145057

Standard unit without accessories. For the connections please refer to the data sheet.

DATUM: 28/8/2023

z. Hd. von:

BETREFF:

BEARBEITER:



## DECKENFLACHLUFTKÜHLER

### Type MMC 128 N 45

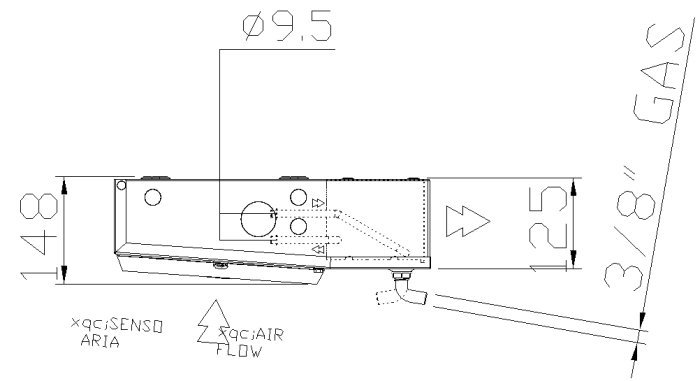
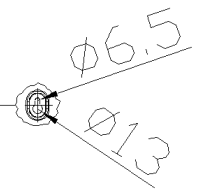
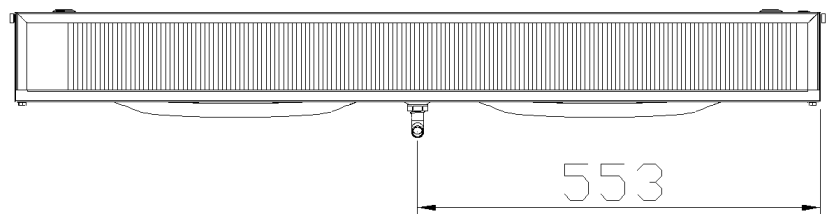
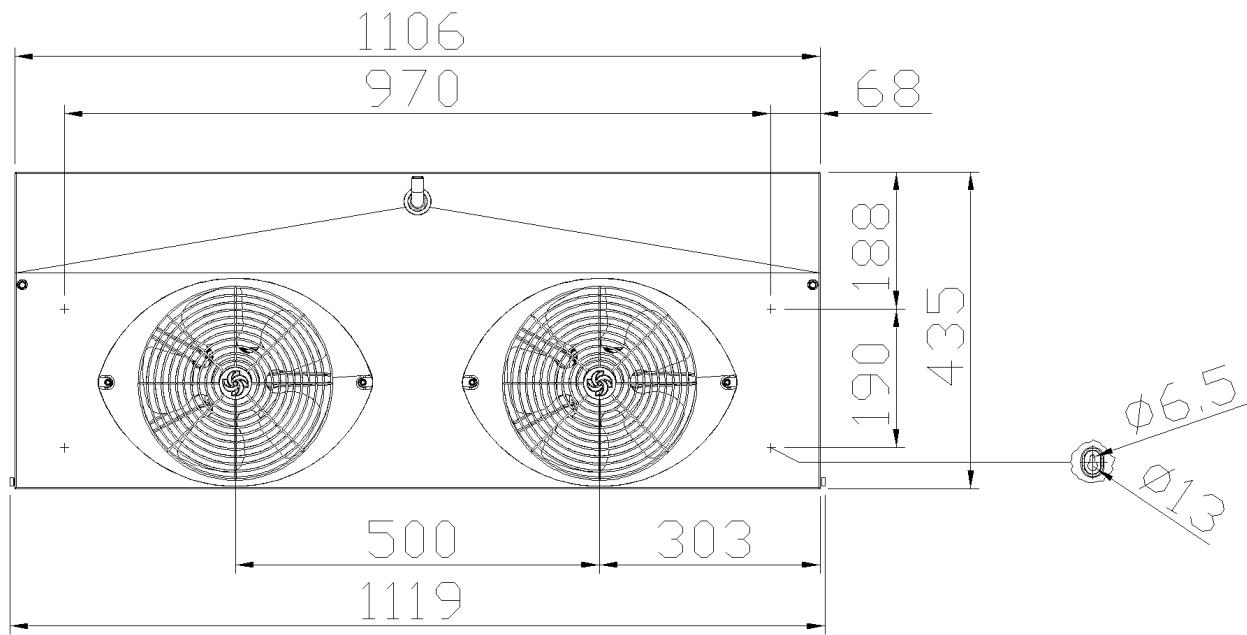
#### Anzahl Geräte: 1

Refriger (u) 2023 Ver. 2.3.0.390 - PRICE LIST 1/1/2023

Kühlraumtemperatur	[°C]				2,0
rel. Kühlraumfeuchte	[%]				85
Kältemittel:					R404A
Höhe ü. NN	[m]				0
Äußerer statischer Druck	[Pa]				0
verlangtes DT1 Luftkühler	[K]				10,0
<b>Anschluss</b>		<b>230V-3PH-50Hz</b>			
<b>Eff. Leistung</b>	<b>[W]</b>				<b>2.320</b>
Luftvolumenstrom	[m <sup>3</sup> /h]				920,0
Wurfweite	[m]				5
Luftaustrittstemperatur	[°C]				-3,6
Verdampfungstemperatur	[°C]				-8,0
DT Sauggasüberhitzung	[K]				5,0
Temp. vor dem Expansionsventil	[°C]				30,0
DT1	[K]				10,0
DTmlg	[K]				6,8
Flüssigkeits Druckverlust	[K]				2,8
RC Faktor (sensible/gesamt Leistung)	[%]				72,4
Energie Effizienzklasse					E
Leistungsaufnahme Ventilator	[W]				124
Stromaufnahme	[A]				0,8
Max. Stromaufnahme (indicative*)	[A]				0,9
Ventilator Drehzahl	[1/min]				1300
Schalldruckpegel (5 m) 5	[dB(A)@5m]				45
Schallleistungspegel	[dB(A)]				70
Anzahl Ventilatoren	[mm]	2 x 254	Gewicht	[kg]	10
Polig	[n]	4	Anschluss Austritt	[n] x [mm]	1 x 10
Lamellenabstand	[mm]	4,5	Anschluss Austritt	[n] x [mm]	1 x 10
Rohrinhalt	[dm <sup>3</sup> ]	0,9	Tauwasseranschluss	["]	3/8
Fläche	[m <sup>2</sup> ]	6,0	Maße L x B x H	[mm]	1.119 x 435 x 148
<b>Max. Betriebsdruck</b>	<b>[bar]</b>	<b>24,0</b>			
Material Gehäuse	Al		Material Lamellen	Al	
Material Kollektoren	Cu		Material Rohre	Cu	

(2014 thresholds)

\* Einzelheiten, Daten und Normen finden Sie in den Bedienungsanleitungen. Schalldruckpegel in 5 m Freifeld. Die Stromaufnahme kann gemäß Temperatur, Reifmenge, äußere statische Pressung steigen. Das Gewicht und die Maße gelten nicht für alle möglichen Ausführungen. Alle Ventilatoren sind ErP 2015-konform (Directive 2009/125/EC Energy-related products). LU-VE S.p.A. behält sich das Recht vor, die in der Refriger-Software aufgeführten Spezifikationen und Preise jederzeit mit oder ohne Vorankündigung zu ändern und zu korrigieren.



Date	29-07-15	Type: MMC 128 N 45
Scale	1:1	Code: 10145058

Standard unit without accessories. For the connections please refer to the data sheet.